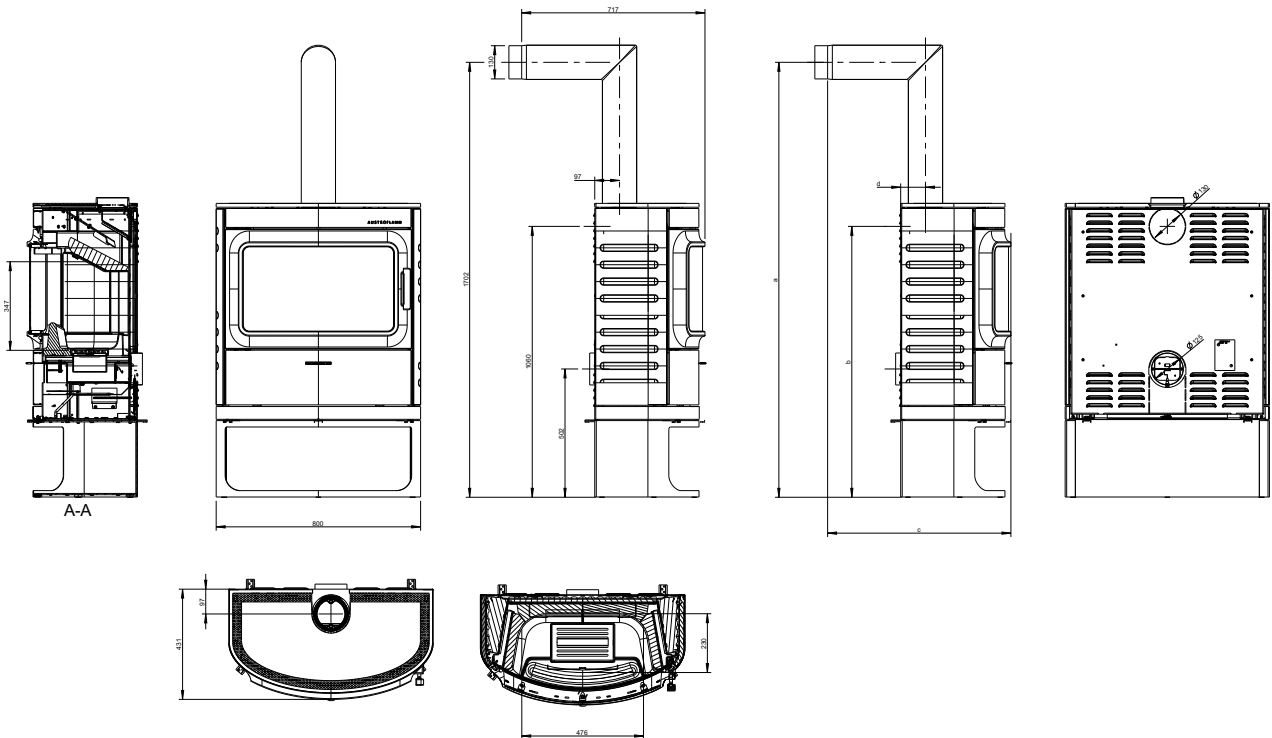


CODY



AUSTROFLAMM



www.austroflamm.com

Dimensioni e peso	
Altezza [mm]	850
Larghezza [mm]	800
Profondità [mm]	431
Larghezza della camera di combustione [mm]	476
Altezza della camera di combustione [mm]	347
Profondità della camera di combustione [mm]	230
Larghezza dello scomparto di cottura [mm]	-
Altezza dello scomparto di cottura [mm]	-
Profondità dello scomparto di cottura [mm]	-
Larghezza scaldavivande [mm]	-
Altezza scaldavivande [mm]	-
Profondità scaldavivande [mm]	-
Dimensioni a (con tubo angolare Austroflamm) [mm]	1402
Dimensioni b (con tubo angolare Austroflamm) [mm]	760
Dimensioni c (con tubo angolare Austroflamm) [mm]	717
Dimensioni d (con tubo angolare Austroflamm) [mm]	97
Diametro uscita tubo scarico fumi [mm]	130
Diametro attacco aria esterna [Ø mm]	125
Peso apparecchio di base [kg]	163
Peso Xtra [kg]	-
Peso HMS [kg]	63
Peso totale incl. il cappotto in acciaio (STM) [kg]	171
Peso totale incl. il cappotto in ceramica (KMG) [kg]	181
Peso totale incl. cappotto in steatite (SPM) [kg]	-
a: Distanze di sicurezza da materiali combustibili anteriore [mm]	800
b: Distanza di sicurezza da materiali combustibili sx [mm]	200
c: Distanze di sicurezza da materiali combustibili posteriore [mm]	120
d: Distanza di sicurezza da materiali combustibili dx [mm]	200
Distanza di sicurezza da materiali combustibili dal suolo [mm]	0
Potenza	
Potenza termica nominale [kW]	8,0
Potenza termica minima [kW]	4,0
Potenza termica massima [kW]	11,0
Capacità minima di riscaldamento dell'ambiente [m³]	98
Capacità massima di riscaldamento dell'ambiente [m³]	255
Classe di efficienza energetica	A+
Dati per lo spazzacamino	
Flusso di massa del gas di scarico [g/s]	7,8
Temperatura dei fumi [°C]	256
Pressione minima di mandata alla potenza termica nominale [Pa]	12
a 0,8 volte la potenza termica nominale [Pa]	10
Dotazione	
Tecnologia Xtra Heat Memory	-
Heat Memory System	Accessori
Attacco dell'aria esterna / Funzionamento indipendente dall'aria ambiente	Si
Rimozione cenere	Box cenere

- non disponibile